	KARTA KATALOGOWA L340-63C/L340-864	PL-22/02/05	L340-xxx Manual v1.0
	OPRAWA PRZESZKODOWA ŚREDNIEJ INTENSYWNOŚCI		

Oprawy typu L340-63C/L340-864 wykorzystują nowoczesne źródło światła oparte na diodach świecących LED.

Podstawowe cechy:

- Duża niezawodność – żywotność ponad 100 000 godzin (>20lat)
- Źródłem światła są przemysłowe diody elektroluminescencyjne LED
- Sprawdzona w wielu zastosowaniach technologia optyczna firmy Orga zapewnia precyzyjny rozsył światła
- Zasilanie: 110 – 240 VAC ($\pm 10\%$) 50-60 Hz
- Światłość efektywna 2000 cd $\pm 25\%$; (typ sygnału stały lub błyskowy)
- Wybór trybu pracy:
 - automatyczna \rightarrow przełączanie dzień/noc
 - ciągła
- Wybór typu generowanego sygnału:
 - stały
 - błyskowy



Zalety:

- Niskie koszty eksploatacji
- Mały pobór mocy (zgodnie z tabelą na następnej stronie)
- Wahań napięcia zasilającego nie wpływają na strumień świetlny oprawy
- Bardzo szeroki zakres napięć zasilających 99 -264 V AC
- 5 lat gwarancji
- Mała waga: 12kg
- Oprawa ma wbudowane poziomice, co pozwala na wygodne ich poziomowanie w trakcie montażu
- Zabezpieczenie klosza przed siadaniem ptactwa
- Klosz wyposażony jest w profesjonalne zaczepty ze stali nierdzewnej sprawdzone w ekstremalnych warunkach morskich

Zgodność z wymaganiami:

- ICAO Międzynarodowe Normy i Zalecenia: Lotniska – Aneks 14, tom 1, 3 wydanie, czerwiec 1999, rozdział 6: Oprawy średniej intensywności, typ B lub C.
- Federal Aviation Administration AC 150 5345/43E :L864 i L885
- Rozporządzenie Ministra Infrastruktury Dz. U. Nr 130, poz. 1193

Charakterystyka optyczna:

- Światłość: 2000 cd $\pm 25\%$
- Barwa: czerwona lotnicza
- Poziomy rozsył światłości: 360°
- Pionowy rozsył światłości: min 3°
- Rozsył pionowy ściśle określony, zgodny z Rozporządzeniem Ministra Infrastruktury Dz. U. Nr 130, poz. 1193, aby zminimalizować rozproszenia światła, szczególnie w kątach $<0^\circ$
- Spadek strumienia świetlnego $< 25\%$ po 100.000 godzin pracy

Charakterystyka elektryczna:

- Diody LED w niezależnych grupach, każda dioda bocznikowana
- Zakres napięcia zasilającego 110 – 240 V AC ($\pm 10\%$) 50-60 Hz
- Całkowity pobór mocy < 40 W
- Dwustopniowe zabezpieczenie przepięciowe



Charakterystyka mechaniczna:

- Podstawa wykonana z poliuretanu stabilizowanego UV
- Klosz akrylowy stabilizowany UV
- Stopień ochrony obudowy: IP67
- Temperatury pracy: -55°C do $+55^\circ\text{C}$
- Wysokość 370/470 mm, średnica kołnierza 424 mm,
- W podstawie cztery otwory montażowe o średnicy 17 mm i rozstawie 240 x 240 mm
- Waga 12kg
- Oprawa dostarczana z kablem typu Orga Strobeline™ o długości 3 metrów (standardowo)



	KARTA KATALOGOWA L340-63C/L340-864	PL-22/02/05	L340-xxx Manual v1.0
	OPRAWA PRZESKODOWA ŚREDNIEJ INTENSYWNOŚCI		

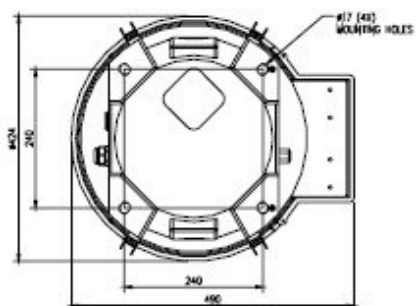
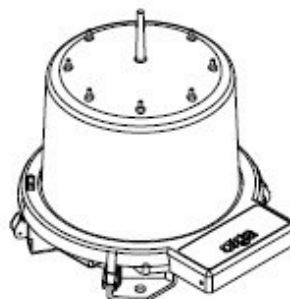
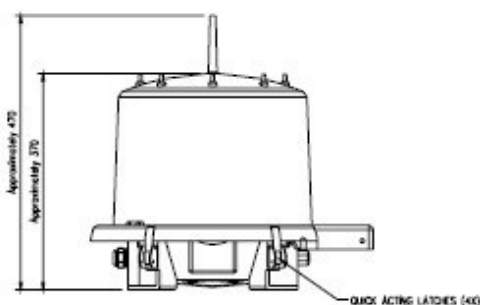
Zespoły montażowe:

- ♦ KOP-1 umożliwia montaż na rurach lub kątownikach (zgodnie z wymaganiami klienta)
- ♦ Możliwość montażu we własnym zakresie

Opcje i inne wykonania:

- ♦ L 340-63Ca – przeznaczona do pracy z zewnętrzną fotokomórką (układem sterującym np. typu AOL0)
- ♦ L 340-864a – Oprawa błyskowa przeznaczona do pracy z zewnętrzną fotokomórką
- ♦ L 350-63C – wykonanie dające możliwość przełączania oprawy z trybu świecenia stałego na błyskowy (20 błysków/min) bez potrzeby montowania dodatkowego zewnętrznego sterownika. Możliwość lokalnego lub zdalnego monitorowania rozbudowanych systemów oświetlenia przeszkodowego za pomocą układów sterujących CIP 200 lub CIP100
- ♦ L 350-864 – Oprawa błyskowa 20 błysków/min z możliwością lokalnego lub zdalnego monitorowania rozbudowanych systemów błyskowych oświetlenia przeszkodowego za pomocą układów sterujących CIP 200 lub CIP 100

Numeracja typu		Informacje dodatkowe				
	Rozszerzenie	Błyski na minutę			Pobór mocy (W)	Uwagi
		Dzień	Zmierzch	Noc		
L340-63C		off	Staly	Staly	Dzień = 3 Zmierzch = 40 Noc = 40	Standardowa konfiguracja wg ICAO typ C – fotokomórka sterująca przełączaniem stanów pracy oprawy świecącej na stałe
L340-864		off	20	20	Dzień = 3 Zmierzch = 25 Noc = 25	Standardowa konfiguracja wg FAA L864 – fotokomórka sterująca przełączaniem stanów pracy oprawy migającej z częstotliwością 20 błysków na minutę



Kabel typu Orga Strobeline™

Zasilanie:

L - brązowy
N- niebieski
PE- zielono-żółty

Komunikacja (FILDBUS) – gdy jest wykorzystywana:

A - pomarańczowy
B - żółty
Ekran- czarny

Przykładowy kod zamówienia: L340-63C

Producent zastrzega sobie prawo zmiany danych technicznych bez uprzedzenia.

TRANZEX
PRZEDSIĘBIORSTWO PRODUKCYJNO-
HANDLOWO-USŁUGOWE SPÓŁKA z O.O.
44-100 GLIWICE ul. Ligonia 27 tel. 312617

PPHU TRANZEX S-ka z o.o.
44-100 Gliwice, ul. Ligonia 27
tel 32-2312617, 32-2314164
fax automatyczny 32-3313606
www.tranzex.pl
tranzex@tranzex.pl